










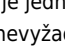


Informácia o cene na vyžiadanie

Parametre

Množstevná jednotka

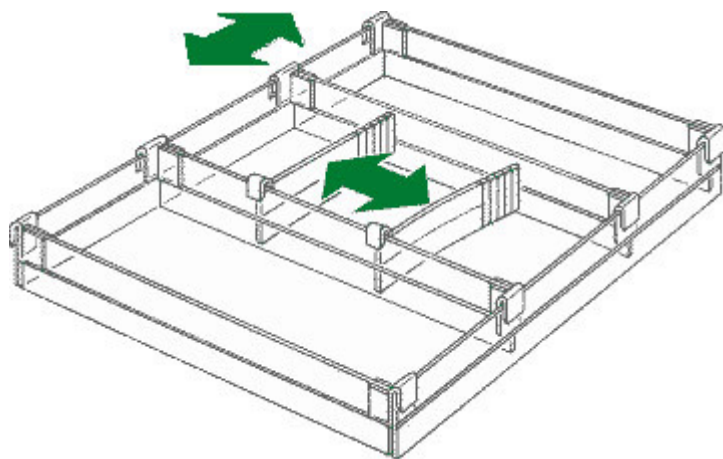
ks

Flexible drawer dividers Dividers with dividers set inside, dividers with insert, shelf tray - custom bags		Helago SK	1
Flexible shelf dividers Dividers with dividers from, dividers with cross-track, dividers with aluminium front rail		Helago SK	2
Modular tray system in ISO and DIN Modular tray system in ISO dividers for ISO modular tray, accessories, full extension system, also parallel modular tray system in DIN		Helago SK	3
FlexiChest - storage and work Storage shelves, worktables, mobile units, 30/40mm FlexiChest®		Helago SK	4
Labeling and logistic Labelholders, signs, labeling sets		Helago SK	5
Refrigerator organization AUCORE drawers, plastic drawers, drawer boxes, cold room organization		Helago SK	6
Cart organization Dividers with insert, dividers with dividers set inside, shelf tray - custom bags, modular tray system in ISO		Helago SK	7
Safe organization Dividers, drawers for safe, shelf tray - custom bags		Helago SK	8
Medical drawers FlexiChest drawers, custom stack shelves		Helago SK	9
Boxes and boxes Storage bins, shelf tray - custom bags, storage bins for safe and metal parts, other		Helago SK	10
Medication distribution Medication sets		Helago SK	11
Protection products Countertop dividers, protection walls, table dividers, other door handles		Helago SK	12

Dělicí systém H+H je jednoduchý, ale velice efektivní systém pro přehledné uspořádání uložených věcí v zásuvkách a na policích. Jeho instalace je snadná, nevyžaduje odbornou montáž ani žádné speciální nářadí.

System je vhodným doplněkem k nově realizovanému nábytku, ale lze jej snadno instalovat i do nábytku již hotového. Vzhledem k praktičnosti a jednoduché instalaci je dělicí systém H+H hojně využíván jak projektanty, tak samotnými truhláři a výrobci nábytku pro které tento systém znamená úsporu času při výrobě a posléze i montáži nábytku. Nepřímou tak dělicí systém H+H šetří peníze konečných zákazníků.

Flexibilní děliče zásuvek, Flexibilní děliče polic, Modulární "košový" systém dle ISO a DIN, Mobilní skladovací police, Etiketování a logistika, Organizéry do ledničky, Organizátory do mobilních stolků, Zdravotnické zásuvky, Příhrádky a boxy, Dávkovače pro denní výdej léků ...



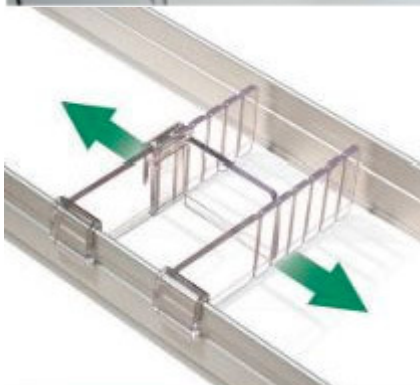
Vlastnosti a výhody dělicího systému H+H

- snadná instalace
- úspora místa až 30%
- velká flexibilita
- optimální organizace, přehlednost
- úspora času při ukládání i vyhledávání

Pouze 2 díly. Jednoduše nasadit a zasunout, to je H+H.

Dělicí systém H+H zvyšuje Vaši skladovací kapacitu

Děliče lze snadno a rychle posouvat po dělicích přepážkách a lze tak jednoduše nastavit potřebné rozdělení zásuvek či polic. Po instalaci dělicího systému budete sami překvapeni, co vše bude mít nyní místo ve Vašich zásuvkách a na policích. Děliče je možné bez zbytečné ztráty místa přisunout až k balení a změni-li se velikost balení, nebo přibude nový artikl, lze děliče opět jednoduše přesunout. Možnost označení artiklu je samozřejmostí.

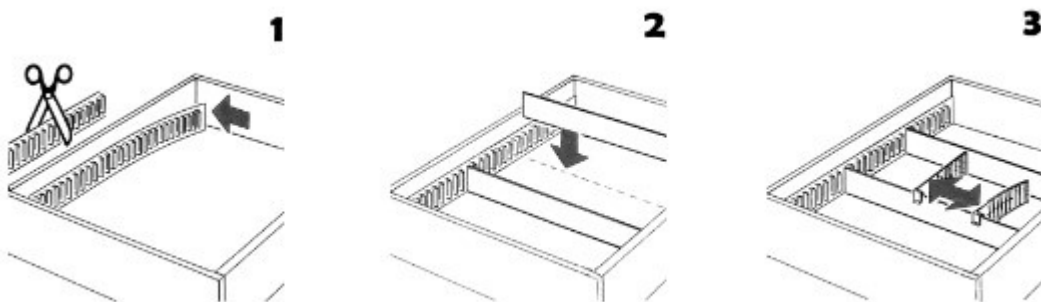




Postup instalace

Systém nevyžaduje odbornou montáž a k jeho instalaci není potřeba žádné speciální nářadí. Samotná instalace probíhá ve dvou až třech krocích a bez problémů ji zvládnete vlastními silami.

- **1. krok** - Připevnění samolepicího dělicího rastru
- **2. krok** - Vložení hliníkových nebo plexisklových přepážek
- **3. krok** - Nacvaknutí posuvných děličů



Poznámka: U nově vyráběného nábytku lze 1. krok nahradit předpřipravením drážek pro dělicí přepážky již při výrobě.

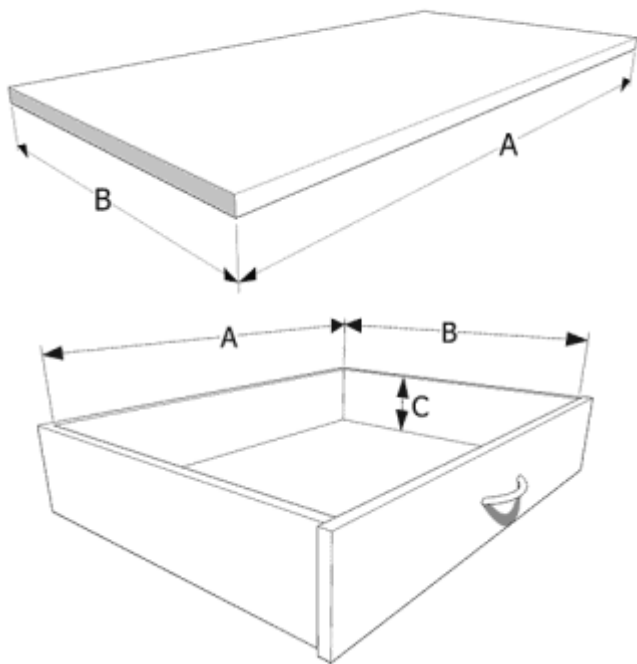
Instalace systému H + H dle Vašich požadavků na požadované počty oddělených prostorů je samozřejmostí.

Vyzkoušejte nabízenou úpravu např. jen na části zásuvek. Na základě našich zkušeností si brzy doobjednáte i úpravu zbývajících počtu.

Zaujal Vás dělicí systém H+H a chcete si ho objednat?

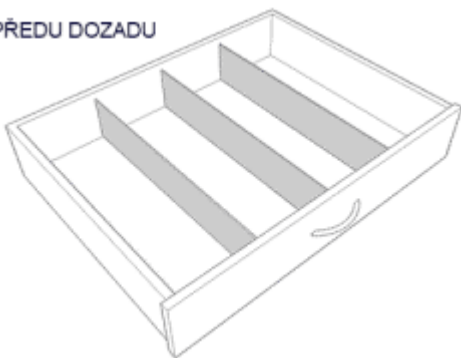
Je to snadné! Potřebujeme jen znát:

- Základní vnitřní rozměry zásuvek či rozměry polic (viz nákresy níže)
- Směr dělení - zepředu/dozadu, nebo zprava/doleva (jde o umístění základních přepážek)
- Způsob dělení (např.: na poloviny, na třetiny, atd.)
- Počet přihrádek v každé části (požadovaný počet posuvných plastových děličů)
- Rozměry pro poličku. Rozměry pro zásuvku.

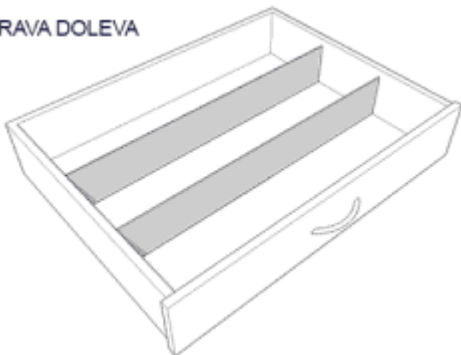


Příklady směru dělení pomocí hlavních dělicích přepážek:

ZPŘEDU DOZADU



ZPRAVA DOLEVA



Rádi Vám zpracujeme konkrétní cenovou nabídku.