



HELAGO-SK, s.r.o.
Obchodný register Mestského súdu v Bratislave III
oddiel Sro, vložka 93626/B
Kosodrevinová 2
82107 Bratislava
IČ: 47479256, DIČ: 2023908898
Tel: 02/55565291
E-mail: info@helago-sk.sk
Web: http://www.helago-sk.sk

NIS-SIM Q1 - dentálny tréningový simulátor

Objednávací kód: 4508.NIS-SIM



Informácia o cene na vyžiadanie

Parametre

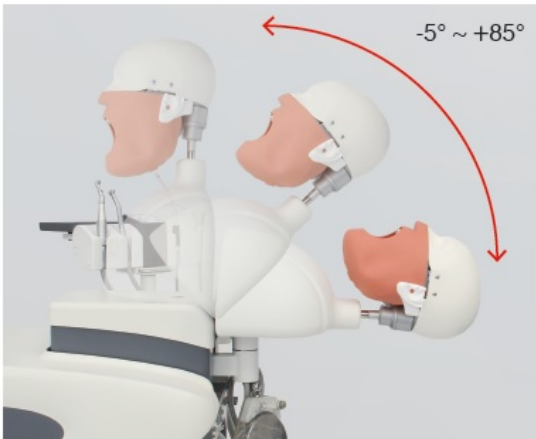
Množstevná jednotka

ks

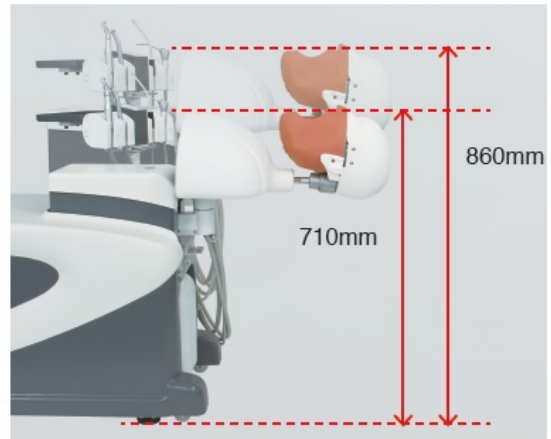
Praktické riešenie preklinického tréningu

Umožňuje študentom trénovať základné a pokročilé preklinické zručnosti v simulovanom klinickom prostredí. Poskytuje prístup k širokému spektru simulácií prostredníctvom NISSIN dentálnych tréningových modelov.

Simulator Positions



Tilt adjustment



Height adjustment

Functions & Construction

Multifunctional articulator



Magnet system for easy attachment/detachment of the jaw model

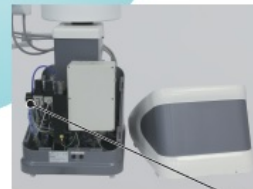
Water supply / Drain system



Instrument holder
(Left/right compatible)
※ Hand pieces not included.



Touch panel for position adjustment



Simple construction for easy maintenance

