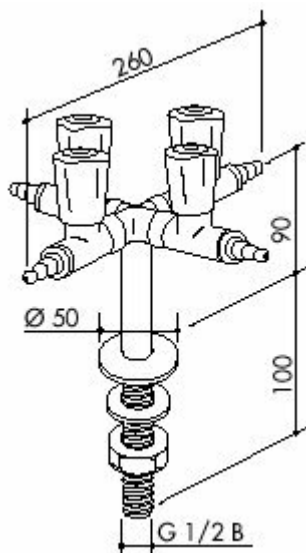




HELAGO-SK, s.r.o.
Obchodný register Mestského súdu v Bratislave III
oddiel Sro, vložka 93626/B
Kosodrevinová 2
82107 Bratislava
IČ: 47479256, DIČ: 2023908898
Tel: 02/55565291
E-mail: info@helago-sk.sk
Web: http://www.helago-sk.sk

TOF 2000/60 - Štvormiestny laboratórny plynový kohút

Objednávací kód: **8009.200060**



Informácia o cene na vyžiadanie

Parametre

Množstevná jednotka

ks

Laboratórny plynový kohút pre štyri nezávislé odberné miesta -vlastné ovládacie hlavice pre každé odberné miesto.