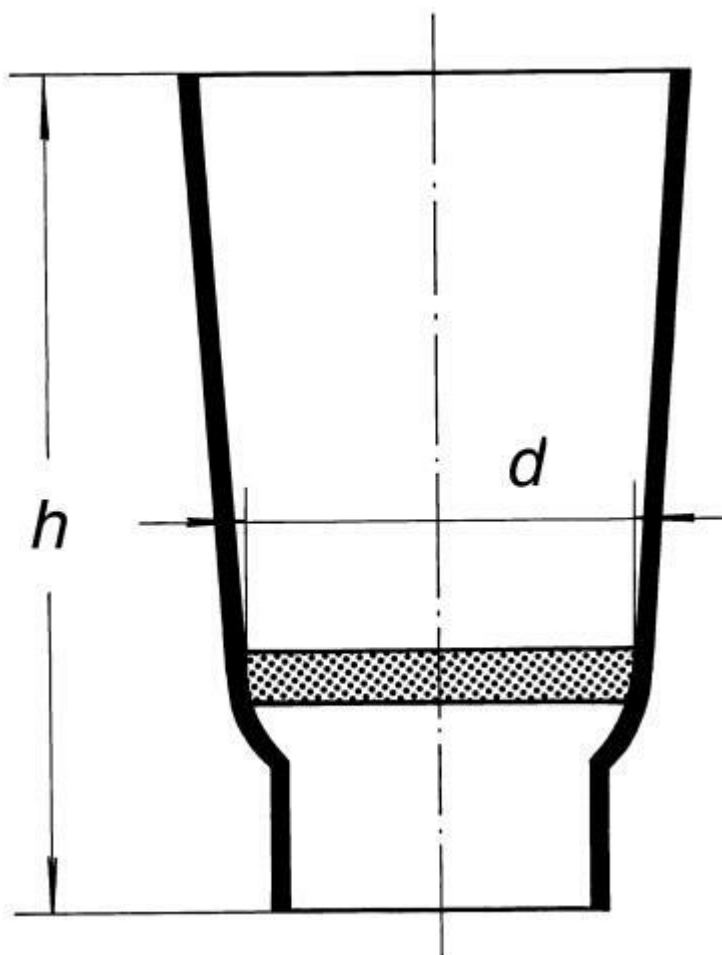


Kelímok filtračný kuželového tvaru, pórovitosť S 0, 15 ml

Objednávací kód: **6632.424331002**



Cena bez DPH

21,60 Eur

Cena s DPH

25,92 Eur

Parametre

Objem [ml]

15

d x h

20 x 50 mm

Množstevná jednotka

ks

Sklenené fritové filtre sa vyrábajú z presne triedené drte, z chemicky odolného boritokremičitého skla SIMAX. Sklenená drť sa po vytriedení upravuje do požadovaných tvarov a sintruje. Konečný výrobok je definovaný strednou veľkosťou pórov udávanou v milimetroch a podľa potreby laboratórnej praxe sa vyrába v triedach uvedených v tabuľke. Doštičky je možné zahrievať na teplotu 530 ° C. Zahrievanie aj ochladzovanie musí byť pozvoľné. Pred prvým použitím nového filtra je nutné preliať ním horúcu koncentrovanú kyselinu solnú a potom chladnú destilovanú vodu, aby sa odstránili prípadné povrchové štepinky a prachové častice. Presáva sa väčším množstvom vody pri silnejšom vákuu. Filter je nutné čistiť ihneď po použití mechanicky (prepláchnutím vodou), poprípade chemicky (čínidlom, ktoré zrazeninu rozpustí). Okrem nižšie uvedených výrobkov možno dodať aj iné prístroje a zariadenia so sklenenou fritou.

Veľkosť pórov [μm]	Značenie	Nové značenie podľa ISO 4793	Tlak vody [Pa]
160 - 250	S 0	P250	1 200 - 1 900
100 - 160	S 1	P160	1 900 - 3 000
40 - 100	S 2	P100	3 000 - 7 300
16 - 40	S 3	P40	7 300 - 18 300
10 - 16	S 4	P16	18 300 - 75 200